

# 上海江晶翔电子有限公司



Vert-X 22 - 24V / 4 - 20mA

应用  
风向标  
阀门控制器  
F1赛车转向角传感器

产品特点简介  
可靠设计, 不锈钢外壳完全密封  
非接触式测量方法  
很长的寿命  
高精度测量  
适合严苛环境应用  
(湿度, 湿气, 灰尘, 振动等.)  
已编程电气角度范围内全分辨率和精确  
特点 MH-C  
线性度±0.3%  
分辨率12bit  
比 MH-C2更便宜  
特点MH-C2  
线性度±0.1%  
分辨率14bit  
索引点,  
旋转方向和角度可设定/可编程  
(可选))

传感器原理		MH-C	MH-C2
电气参数			
测量角度范围	°	0 ... 360	0 ... 360
独立线性度	% of meas. range	±0.3	±0.1
最大磁滞	°	0.1	0.1
分辨率	bit	12	14
最大可重复性	°	0.1	0.1
快速模式采样率	kHz	(5)	(2)
慢速模式采样率	kHz	1.66	0.5
快速模式系统传播延迟	µs	(800)	(800)
慢速模式系统传播延迟	µs	4600	2500
输出信号最大温度系数	ppm/°K	100	100
MTTFd / MTBF	years	185 / 185	147 / 147
供电电压	VDC	16 ... 35	16 ... 35
不带负载电流损耗(typ.) 快速模式	mA	(19)	(20)
不带负载电流损耗(typ.) 慢速模式	mA	14	15
输出最小电阻负载	kOhm	0 ... 0.5	0 ... 0.5
输出最大电容负载	nF	100	100
电源极性反接保护		yes	yes
电气连接(s =屏蔽线)		Cable 3pole, s	Cable 3pole, s
单根线缆横截面	mm <sup>2</sup>	0.25 (AWG24)	0.25 (AWG24)
冗余		no	no
电气连接冗余(s =屏蔽线)		-	-
单根线缆横截面冗余	mm <sup>2</sup>	-	-
机械特性参数			
机械转角范围	°	360 (continuous)	360 (continuous)
防护等级		IP54 / IP67	IP54 / IP67
在特定防护等级的最大起动转矩	Ncm	0.5 / 3	0.5 / 3
最大回转速度	rpm	6000	6000
最小寿命动作	movements	360 Mio.	360 Mio.
最大允许轴向轴负载	N	100	100
最大允许径向轴负载	N	50	50
工作和储存温度	°C	-40 ... +85	-40 ... +85
IEC 68-2-6振动(Amax = 0.75mm, f = 5 ... 2000 Hz)	g	20	20
IEC 68-2-27冲击	g	50	50
符合标准			
EN 55022 class B, Emission radiated (30... 230 MHz)	dB(µV/m)	max. 30	max. 30
EN 55022 class B, Emission radiated (230...1000MHz)	dB(µV/m)	max. 37	max. 37
EN 61000-4-2, ESD (contact discharge / air discharge)	kV	±4 / ±8	±4 / ±8
EN 61000-4-3, Immision HF radiated (80... 1000 MHz)	V/m	30	30
EN 61000-4-4, Burst (on all lines)	kV	±1	±1
EN 61000-4-5, Surge (lines to ground)	kV	±1	±1
EN 61000-4-6, Immision HF conducted (0.15...80MHz)	Vemk	10	10
EN 61000-4-8, Immision magnetic field (50Hz)	A/m	30	30
IEC 60393-1 Insulation resistance (500VDC, 1bar, 2s)	GOhm	20	20
IEC 60393-1 Dielectric strength (VAC, 50Hz, 1min, 1bar)	kV	1	1



Vert-X 22 - 24V / 4 - 20mA  
Ordering code

**\* Switch outputs**  
Please define number  
(max. 127), position and width  
of the pulses.

<p>输出特性</p> <p>正向梯度CW 标准1</p> <p>正向梯度CCW可选2</p> <p>冗余, 正向梯度CW可选3</p> <p>冗余, 正向梯度CCW可选4</p> <p>冗余, 交叉信号曲线可选5</p> <p>正向梯度CW带1路开关输出*可选A</p> <p>正向梯度CCW带1路开关输出*可选B</p> <p>正向梯度CW带2路开关输出*可选C</p> <p>正向梯度CCW带2路开关输出*可选D</p> <p>旋转方向可设定可选E</p> <p>零点和旋转方向可设定可选F</p> <p>中点和旋转方向可设定可选G</p> <p>起始点和终点旋转方向可设定可编程可选H</p> <p>Vert-X EasyAdapt可选P</p>		<p>电气连接</p> <p>4标准圆形电缆3pole</p> <p>6可选圆形电缆6pole</p> <p>9可选特殊电缆</p>	
<p>输出信号</p> <p>4mA ... 20mA标准5</p>		<p>电缆长度</p> <p>02标准 1.0m</p> <p>06可选 3.0m</p> <p>10可选 5.0m</p>	
<p>供电电压</p> <p>24VDC标准1</p>			

Vert-X **2 2 0 1** **7 3 6** **1 5 1** **4 0 2**

<p>电气转角</p> <p>36标准电气转角 360°</p> <p>xx可选03 to 35; Declaration in 10° steps</p> <p>99可选特殊电气转角</p>	<p>传感器原理</p> <p>7MH-C</p> <p>8MH-C2</p>
--	---

机械特性版本

- 2201标准螺纹安装 M10x0,75 ; 6 mm 轴 D-shape ; IP54
- 2202标准螺纹安装 M10x0,75 ; 3,175 mm 轴 带槽轴 ; IP54
- 2211标准伺服安装 size 9 ; 6 mm 轴 D-shape ; IP54
- 2212标准伺服安装 size 9 ; 3,175 mm 轴 带槽轴 ; IP54
- 2231标准螺纹安装 M10x0,75 ; 6 mm 轴 D-shape ; IP67
- 2232标准螺纹安装 M10x0,75 ; 3,175 mm 轴 带槽轴 ; IP67
- 2241标准伺服安装 size 9 ; 6 mm 轴 D-shape ; IP67
- 2242标准伺服安装 size 9 ; 3,175 mm 轴 带槽轴 ; IP67
- 2299可选特殊外壳 特殊轴

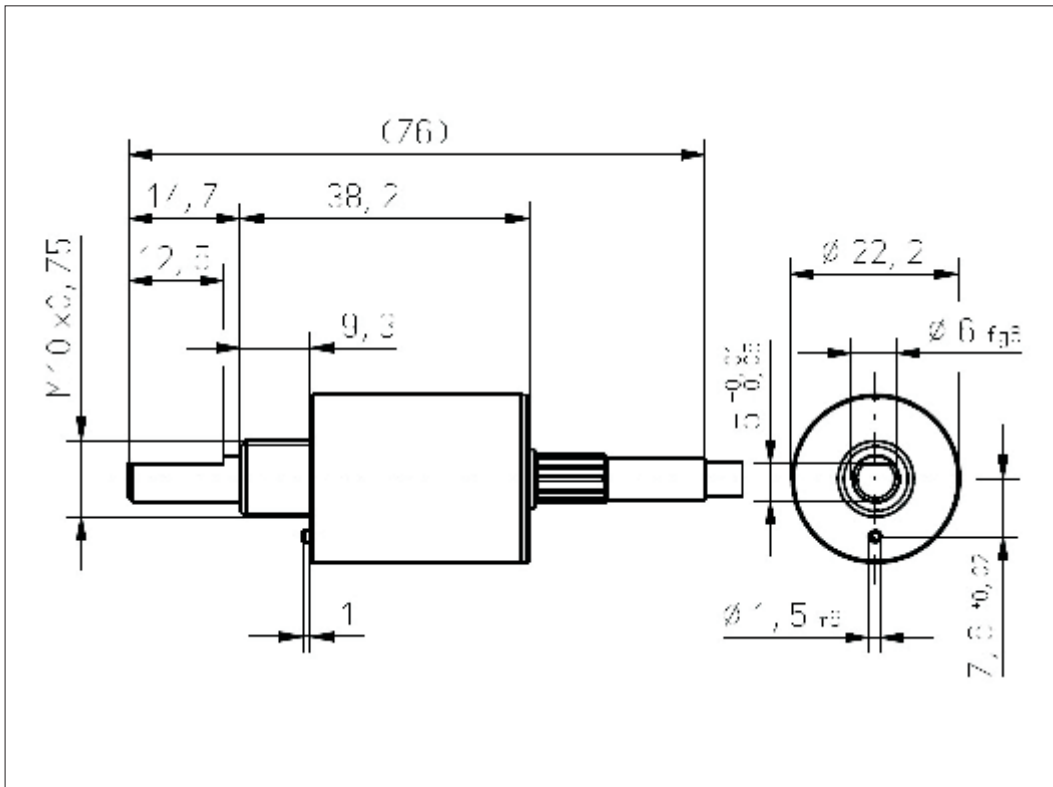
可选(根据客户要求)

	MH-C	MH-C2
订制轴设计	X	X
订制外壳	X	X
订制线缆	X	X
快速模式采样率	X	X
开关功能 TTL (max. 2)	X	X
特殊特性曲线	-	X
特殊电气转角 范围 30° to 360° (咨询工厂)	X	X
电气转角可编程 (软件)	-	X
起始点和终点可设定 (额外线缆)	-	X
旋转方向CW/CCW 可设定 / 可编程 (额外线缆或软件)	-	X
索引点可设定 / 可编程 (额外线缆或软件)	-	X



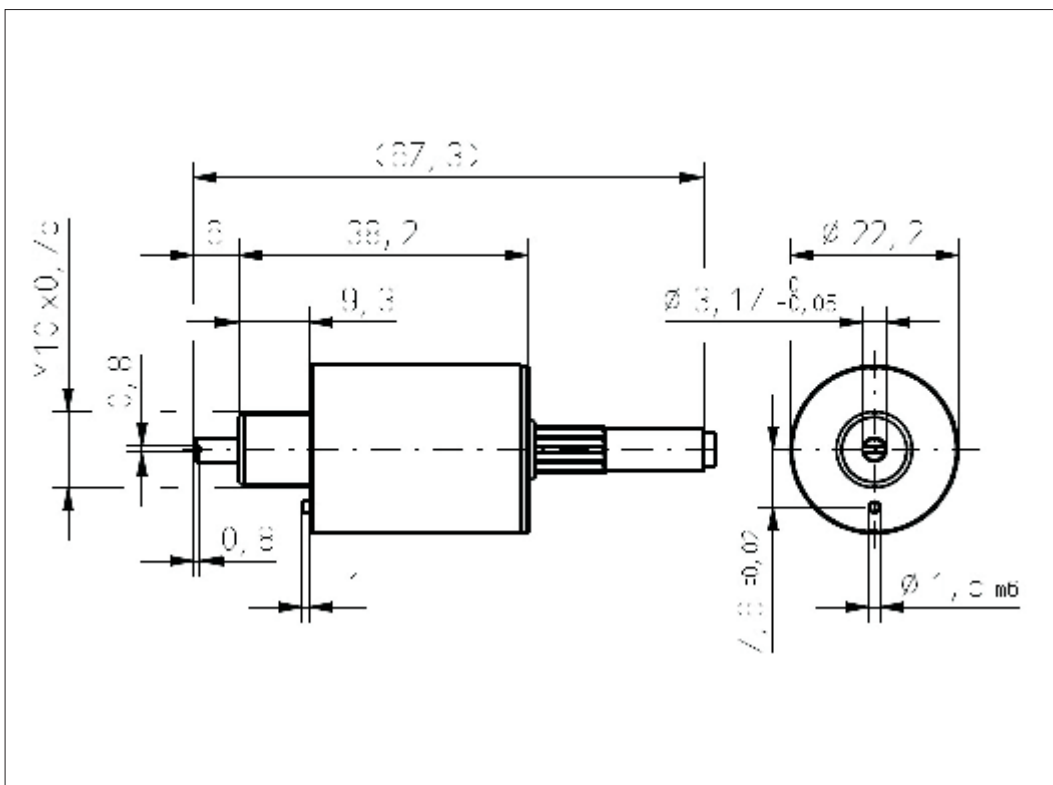
Vert-X 2201 / Vert-X 2231

- 配件 (incl.)  
 1x 螺母 M10x0.75 / SW13  
 1x 齿形锁紧垫圈



Vert-X 2202 / Vert-X 2232

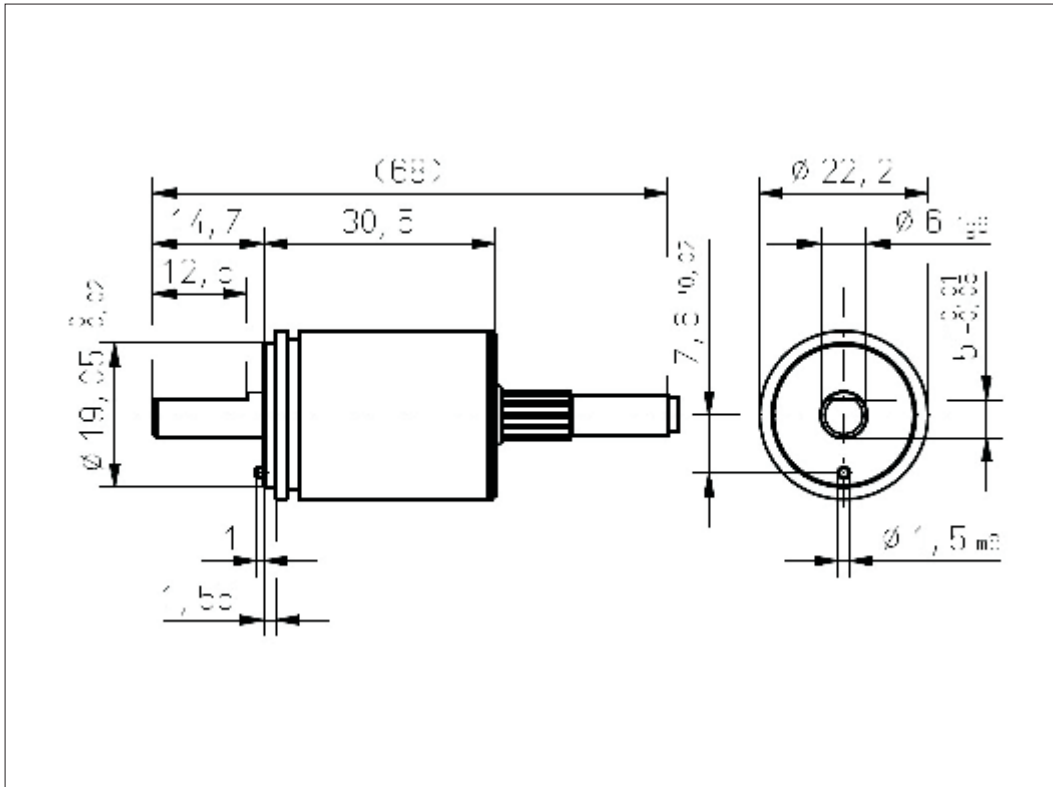
- 配件 (incl.)  
 1x 螺母 M10x0.75 / SW13  
 1x 齿形锁紧垫圈





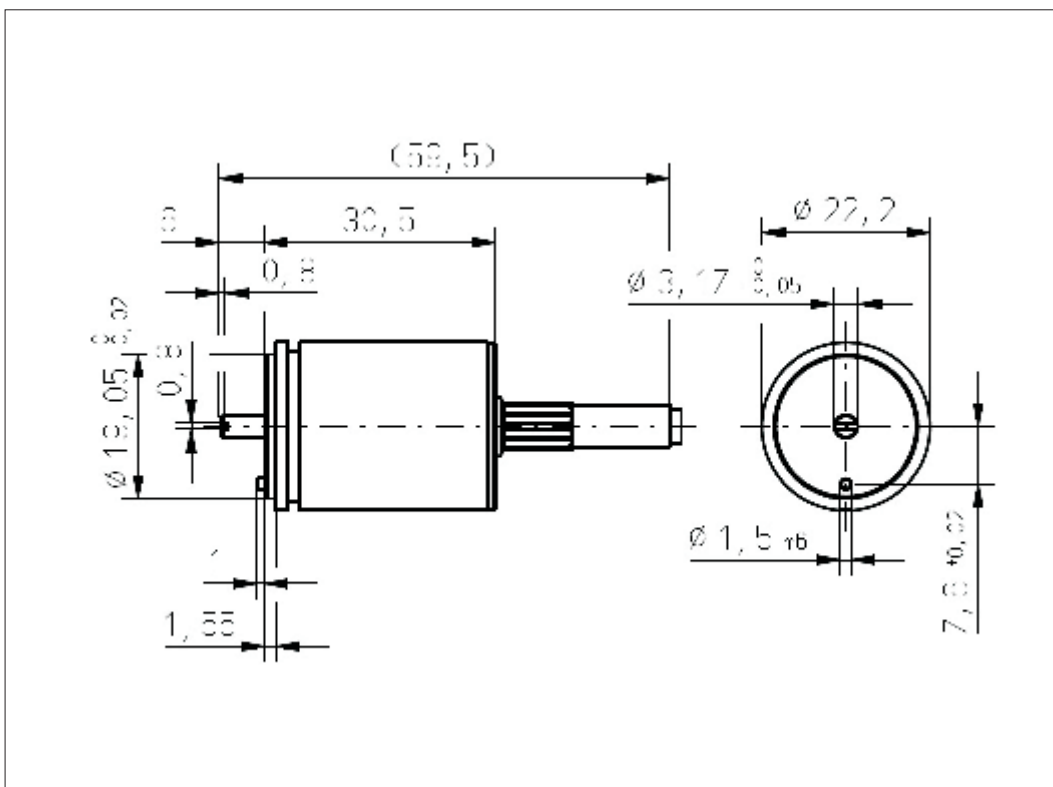
Vert-X 2211 / Vert-X 2241

- 配件 (incl.)  
 1x 固定夹子  
 2x 带槽汽缸盖  
 螺丝M3x8



Vert-X 2212 / Vert-X 2242

- 配件 (incl.)  
 1x 固定夹子  
 2x 带槽汽缸盖  
 螺丝M3x8





Vert-X 2211 / Vert-X 2212  
Vert-X 2241 / Vert-X 2242

配件  
固定夹子

